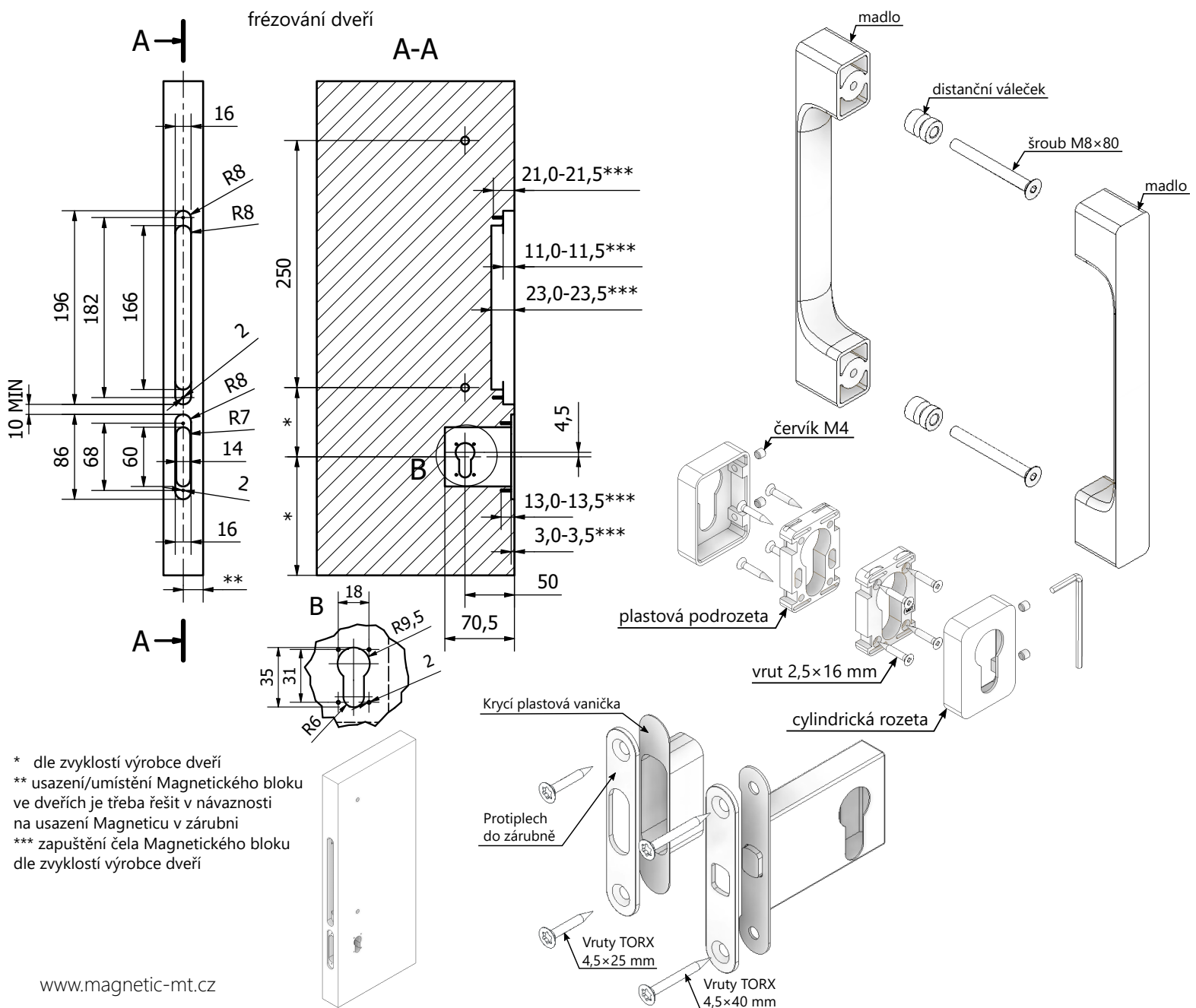
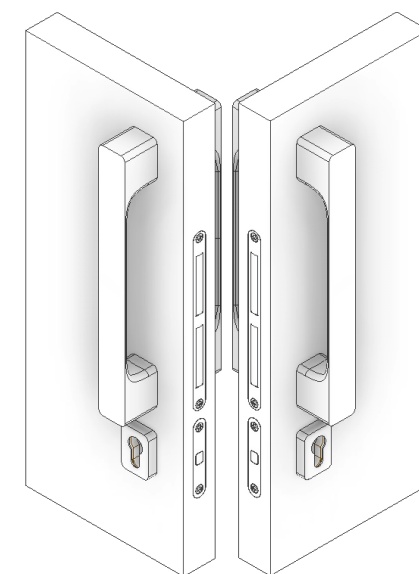


# MONTÁŽ MADLO MINIMAL/MAXIMAL CYLINDRICKÉ



| součást               | počet |
|-----------------------|-------|
| madlo Minimal/Maximal | 2 ks  |
| distanční váleček     | 2 ks  |
| šroub M8×80 mm        | 2 ks  |
| červík M6×8 mm        | 2 ks  |
| imbusový klíč 3 mm    | 1 ks  |
| cyndrická rozeta      | 2 ks  |
| plastová podrozeta    | 2 ks  |
| vrut 2,5×16 mm        | 8 ks  |
| červík M4×4 mm        | 4 ks  |
| imbusový klíč 2 mm    | 1 ks  |



\* dle zvyklostí výrobce dveří  
 \*\* usazení/umístění Magnetického bloku ve dveřích je třeba řešit v návaznosti na usazení Magnetice v zárubni  
 \*\*\* zapuštění čela Magnetického bloku dle zvyklostí výrobce dveří