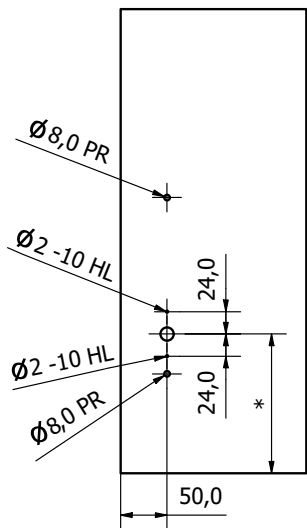
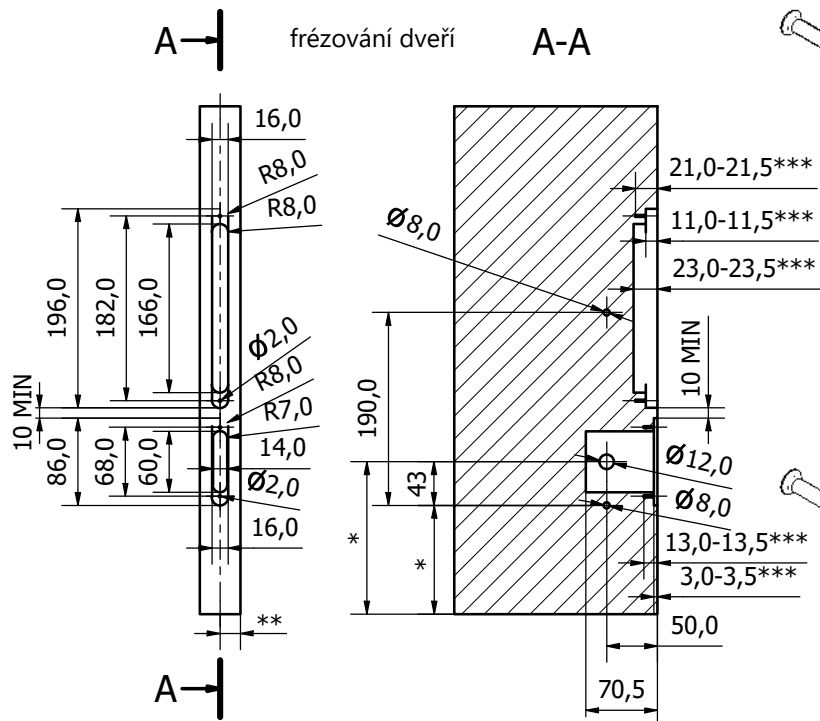
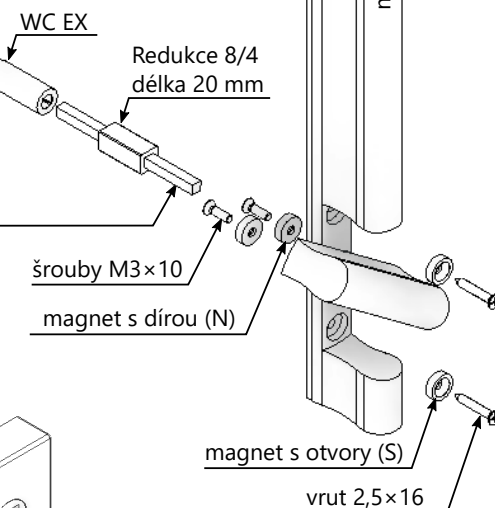
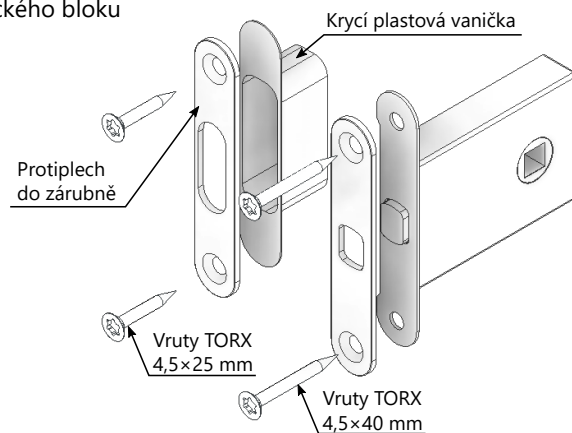


# MONTÁŽ MADLO YES! 210 WC



\* dle zvyklostí výrobce dveří  
 \*\* usazení/umístění Magnetického bloku ve dveřích je třeba řešit v návaznosti na usazení Magneticu v zárubni  
 \*\*\* zapuštění čela Magnetického bloku dle zvyklostí výrobce dveří

tl. dveří	délka
38-45	75
46-50	80
51-55	85



- | součást                         | počet |
|---------------------------------|-------|
| madlo Yes! WC IN                | 1 ks  |
| madlo Yes! WC EX                | 1 ks  |
| WX EX Yes!                      | 1 ks  |
| čtyřhran 4×4 mm                 | 1 ks  |
| redukce 8/4 mm, d. 20 mm        | 1 ks  |
| magnet s otvorem 3×10 (S)       | 2 ks  |
| šroub M5×90 mm (šroub M5×90 mm) | 2 ks  |
| vrut 2,5×16 mm                  | 2 ks  |
| zámek WC                        | 1 ks  |
| krycí plech zámku               | 1 ks  |
| protiplech do zárubně           | 1 ks  |
| krycí vanička plastová          | 1 ks  |
| vrut Torx 4,5×25 mm             | 2 ks  |
| vrut Torx 4,5×40 mm             | 2 ks  |

